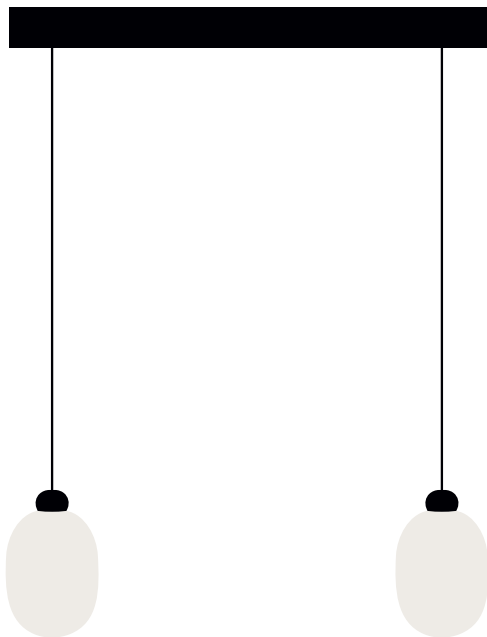


Sun Duo
Manual DE / EN



GRAU

Inhalt DE

- 6 Technische Daten
- 7 Sicherheitshinweise
- 7 Allgemeine Hinweise
- 8 Pflegehinweise
- 8 Garantie
- 9 Lieferumfang Sun Duo
- 10 Maße Sun Duo
- 11 Montage Sun Duo
- 18 Demontage Sun Duo
- 22 Lieferumfang Sun Duo höhenverstellbar
- 23 Maße Sun Sun Duo höhenverstellbar
- 24 Montage Sun Duo höhenverstellbar
- 31 Features

Contents EN

- 32 Technical specifications
- 33 Safety instructions
- 33 General information
- 34 Care instructions
- 34 Warranty
- 35 Scope of delivery Sun Duo
- 36 Dimensions Sun Duo
- 37 Mounting Sun Duo
- 44 Disassembly Sun Duo
- 48 Scope of delivery Sun Duo height adjustable
- 49 Dimensions Sun Duo height adjustable
- 50 Mounting Sun Duo height adjustable
- 57 Features

Technische Daten



PRI 220 – 240V / 50 – 60Hz / SEC max. 20V 500mA / 220 – 240W
1300 – 2700K, CRI 90+



Die Lichtquelle entspricht der Energieeffizienzklasse G und kann nur vom Hersteller ausgetauscht werden.



Schutzklasse I



5,7kg



Für die Verwendung in trockenen Innenräumen geeignet.



Dieses Produkt muss nach seiner Lebensdauer fachgerecht entsorgt werden; es darf nicht mit dem normalen Hausmüll entsorgt werden.



CE-Konformitätszeichen

Sicherheitshinweise



Die Leuchte darf nicht geöffnet werden.

- Bitte achte darauf, dass für die Montage muss genügend Deckenmaterial vorhanden sein.
- Bitte beachte, dass langes Schauen in die LED zu Augenschäden führen kann.
- Bitte stelle sicher, dass die Leuchte vor der Außerbetriebnahme ausgeschaltet ist.
- Diese Leuchte ist entsprechend der EU-Verordnung ordnungsgemäß zu entsorgen.

Allgemeine Hinweise

- Bitte lies diese Anleitung vor der Montage sorgfältig durch. So vermeidest du Fehler, die zu einer Funktionsstörung führen können.
- Bewahre diese Anleitung zum späteren Nachschlagen auf. Diese Leuchte wurde für die Nutzung im Innenbereich entwickelt.
- Abweichungen in Helligkeit und Weißton der LEDs sind herstellungsbedingt und kein Grund zur Reklamation.
- Die LEDs in dieser Leuchte können nur vom Hersteller ausgetauscht werden.

Pflegehinweise

Bitte reinige diese Leuchte mit einem trockenen Tuch, am besten mit einem Microfasertuch für empfindliche Oberflächen. Reinige die Leuchte erst, nachdem sie abgekühlt ist.

Oberflächenschutz

Alle galvanisch veredelten Oberflächen müssen gegen jede Art von Belastung geschützt werden. Das gilt insbesondere für die Kupferteile, da sie nur mit einem unsichtbaren Anlaufschutz versehen sind.

Garantie

Du hast ein hochwertiges Produkt erworben, das mit äußerster Sorgfalt hergestellt und verpackt wurde. Solltest du dennoch Grund zur Beanstandung haben, wende dich bitte an deine:n Händler:in und gebe die Endkontrollnummer an, die du auf der letzten Seite dieser Anleitung findest. Wir werden deine Reklamation so schnell wie möglich bearbeiten. Unsere Garantie gilt nur für Leuchten, die sachgemäß montiert wurden – wir empfehlen daher die Montage durch einen Fachbetrieb. Achte im Fall einer Rücksendung bitte auf eine schützende Verpackung, um Schäden durch den Transport zu vermeiden.

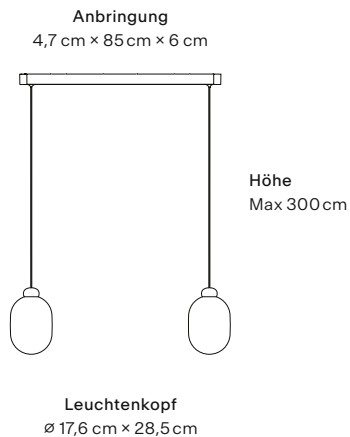
Lieferumfang

Sun Duo

Lieferumfang	Anzahl
Leuchtenkopf (mit vormontiertem Kabel)	2
Deckenschiene mit vormontierten Treibern und Endkappen	1
Abdeckung Deckenschiene	1
Montageschrauben Deckenschiene + Dübel	2
Demontagewerkzeug	1
Stecker	2
Bajonettingring	2
Kabeltülle	2
Zugentlastung	2

Maße

Sun Duo

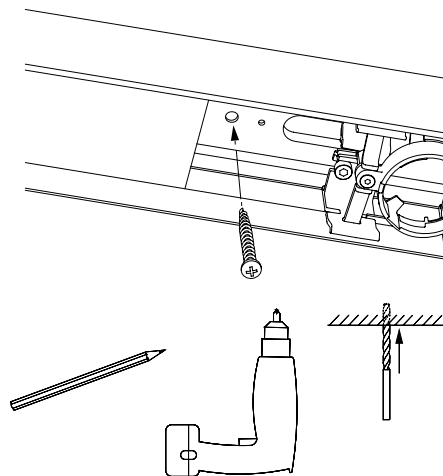


Reklamationshinweis

Bitte überprüfe die Leuchte vor dem Gebrauch auf optische Mängel oder Kratzer. Sobald das Produkt in Betrieb genommen wurde, erlischt das Recht auf Reklamationen wegen ästhetischer Mängel.

Montage

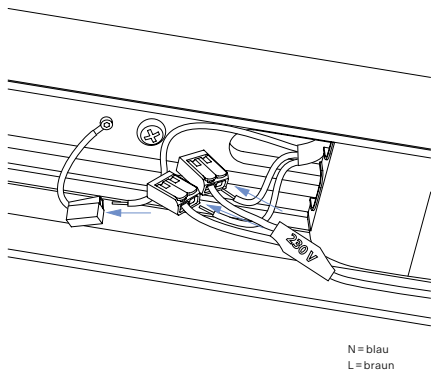
Sun Duo



- Sicherung ausschalten.
- Deckeneinheit anschrauben.
(Die Auswahl der richtigen Befestigungsmittel liegt beim Installateur.)

Montage

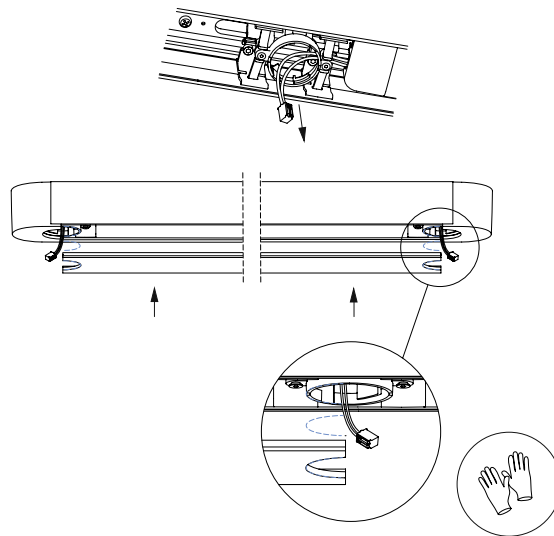
Sun Duo



- Stromkabel an Treiber und Schutzleiter der Deckenschiene anschließen.

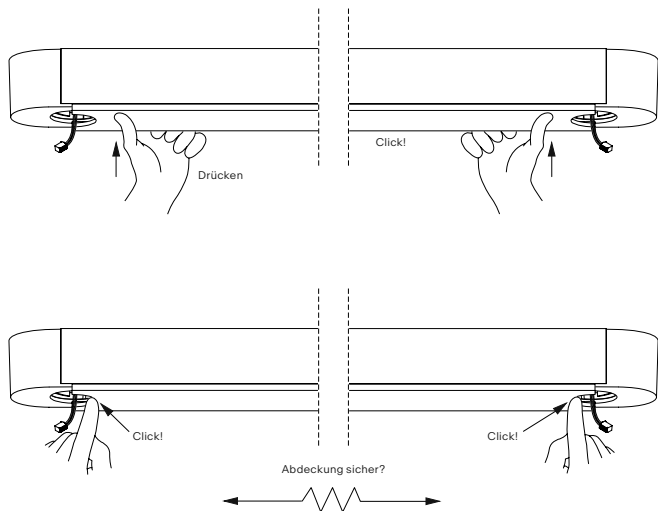
Montage

Sun Duo

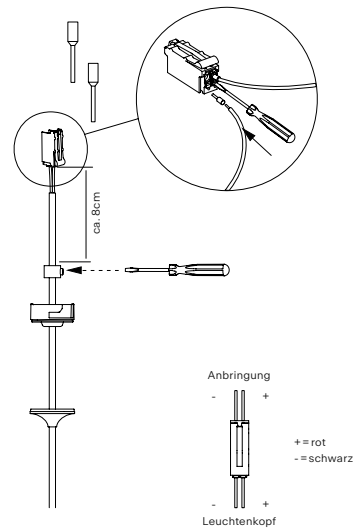


- Bevor du die Abdeckungen anbringst, stelle sicher, dass die Verbindungsklemmen aus den Bajonettlöchern heraus hängen.

Montage Sun Duo



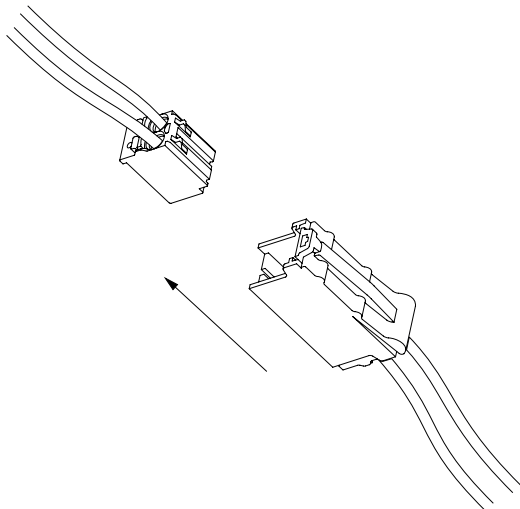
Montage Sun Duo



- Zugentlastung festziehen.

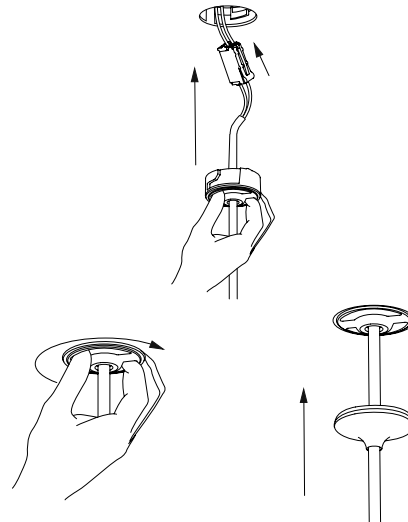
Montage

Sun Duo



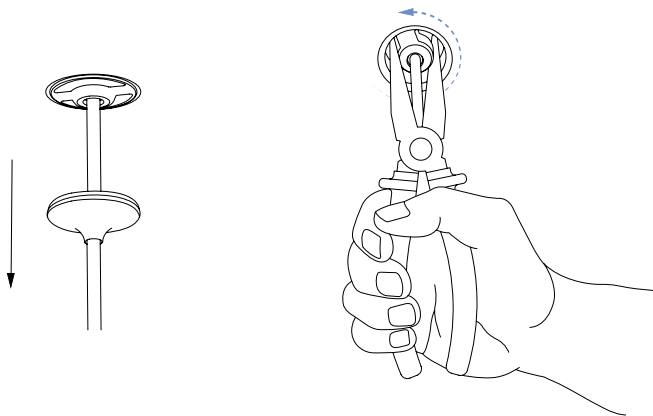
Montage

Sun Duo



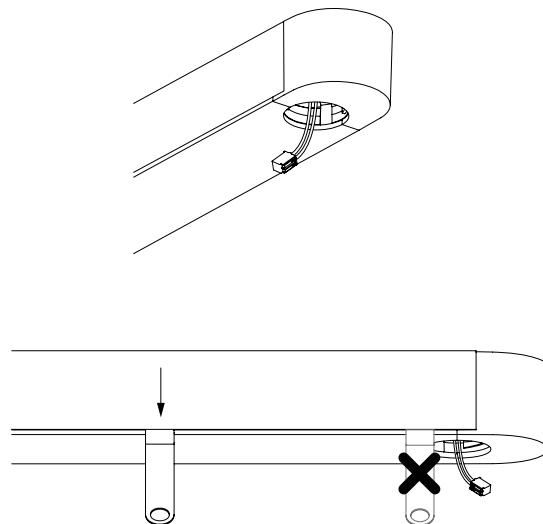
- Über einen spürbaren Widerstand drehen. Beim Einsetzen der Leuchte nicht drücken. Nicht in die falsche Richtung drehen.

Demontage Sun Duo



- Über einen spürbaren Widerstand drehen.

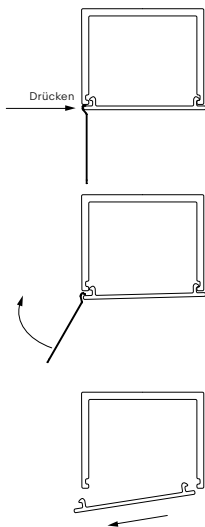
Demontage Sun Duo



- Platziere das Demotagewerkzeug in der Mitte der Abdeckung.

Demontage

Sun Duo



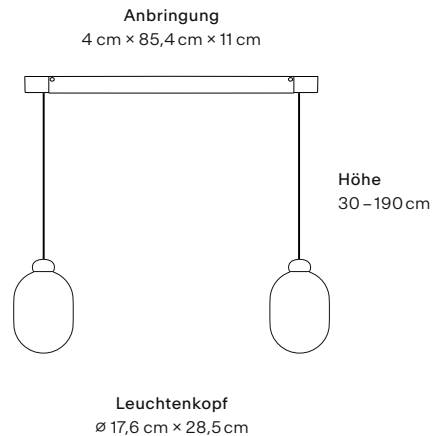
Lieferumfang

Sun Duo höhenverstellbar

Lieferumfang	Anzahl
Leuchtenkopf (mit vormontiertem Kabel und Endkappe)	2
M4 Schraube Flachkopf zum Sichern der Endkappen	2
Deckenblech mit vormontierten Treibern	1
Cover	1
Montageschrauben Deckenblech + Dübel	4
Inbusschlüssel	1
Kabelbinder	1

Maße

Sun Duo höhenverstellbar

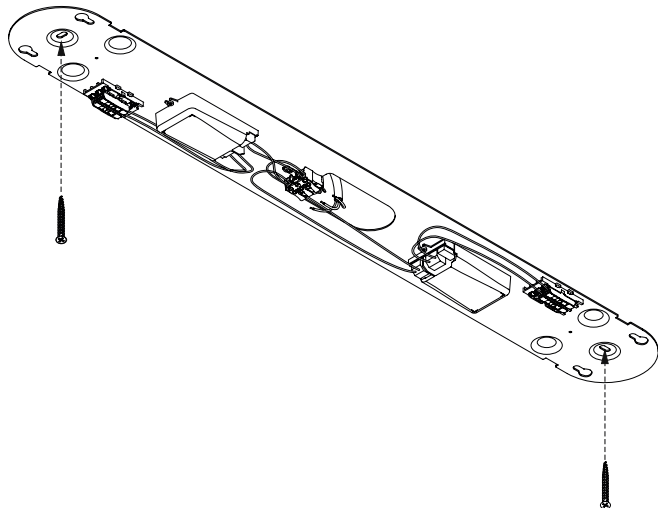


Reklamationshinweis

Bitte überprüfe die Leuchte vor dem Gebrauch auf optische Mängel oder Kratzer. Sobald das Produkt in Betrieb genommen wurde, erlischt das Recht auf Reklamationen wegen ästhetischer Mängel.

Montage

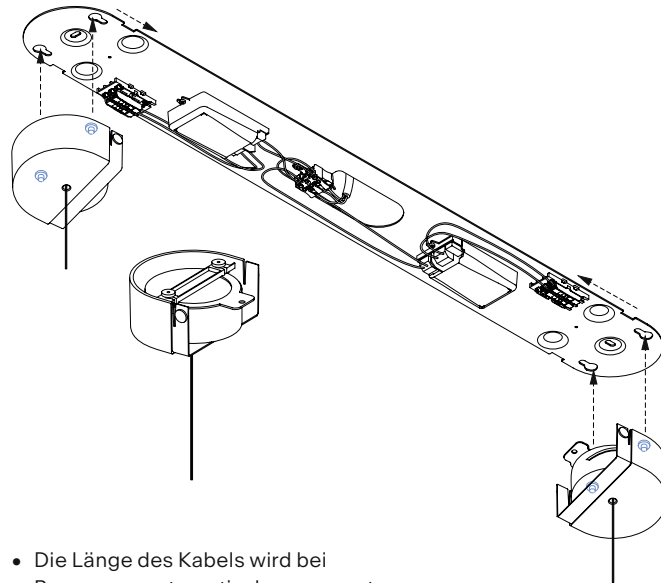
Sun Duo höhenverstellbar



- Sicherung ausschalten.
- Deckeneinheit anschrauben.
(Die Auswahl der richtigen Befestigungsmittel liegt beim Installateur.)

Montage

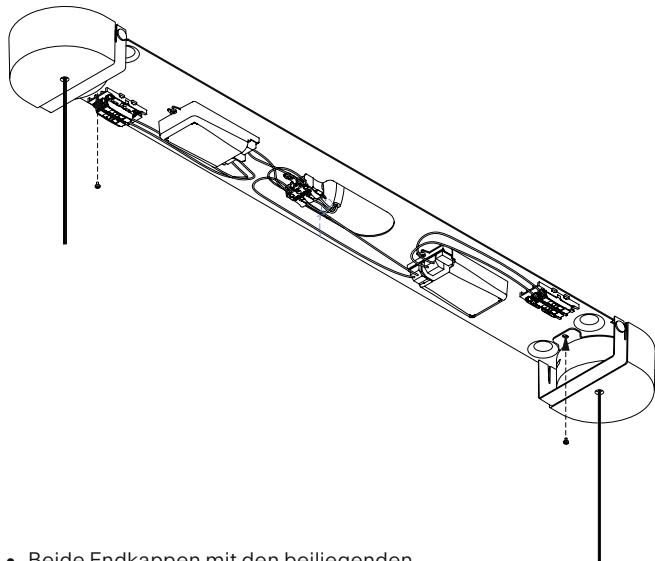
Sun Duo höhenverstellbar



- Die Länge des Kabels wird bei Bewegung automatisch angepasst.
- Beide Endkappen in das Deckenblech einsetzen und zur Mitte schieben. Jetzt hängt die Leuchte und muss noch gesichert werden.

Montage

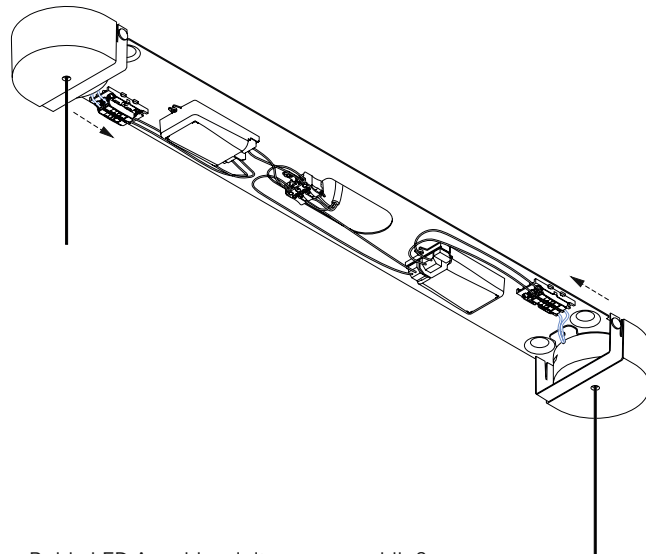
Sun Duo höhenverstellbar



- Beide Endkappen mit den beiliegenden Schrauben und Inbusschlüssel sichern. Es reicht, die Schrauben leicht anzuziehen. Sie verhindern nur das Herausrutschen.
- UmschlieÙe alle deine Anschlusskabel mit einem Kabelbinder, um ein versehentliches Herausrutschen eines einzelnen Kabels aus der Klemme zu verhindern.

Montage

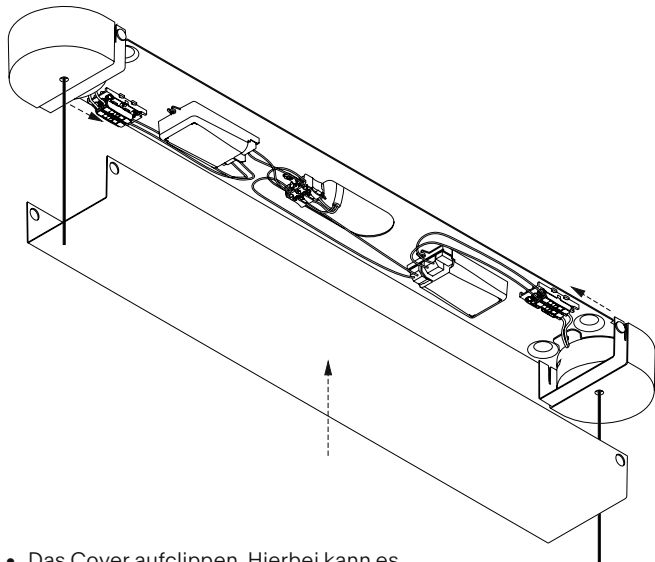
Sun Duo höhenverstellbar



- Beide LED Anschlussleitungen anschließen. Dafür den orangenen Hebel der Klemme öffnen, Kabel einführen und schließen. Farbkodierung beachten.

Montage

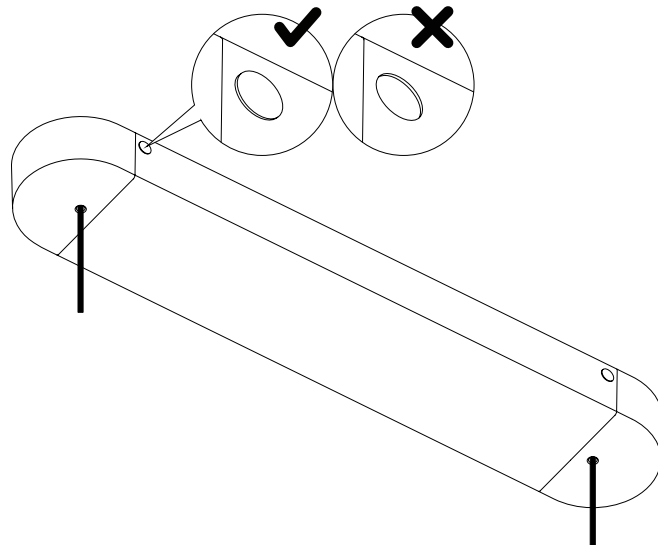
Sun Duo höhenverstellbar



- Das Cover aufclippen. Hierbei kann es notwendig sein, die Endkappen leicht zu bewegen, so dass die Rastpunkte richtig einrasten.


Montage


Sun Duo höhenverstellbar




- Achte bitte darauf, dass die Rastpunkte richtig eingerastet sind.

Features

 Sunset Dimming

 Mundgeblasenes Glas (matt)

 GRAU App (optional)¹

 Produziert in Deutschland

¹Du hast eine Leuchte mit optionaler GRAU App Steuerung erworben. Bitte konfiguriere deine Leuchte im Netzwerk, nachdem die Sicherung wieder eingeschaltet worden ist.

GRAU App Download



App Store



Google Play



Anleitung

Technical specifications



PRI 220 – 240V / 50 – 60Hz / SEC max. 20V 500mA / 220 – 240W
1300 – 2700K, CRI 90+



The light source corresponds to energy efficiency class G and can only be replaced by the manufacturer.



Protection class I



1,8 kg



Suitable for use in dry indoor environments.



This product must be properly disposed after its service life; it cannot be disposed with normal household waste.



CE conformity mark

Safety instructions



Do not open the luminaire.

- This product is height adjustable and it is advised not to apply any weight or loads to the lamp body.
- Please ensure that during montage a sufficient ceiling material is used.
- Please be aware that looking into the LED for a very long time can cause eye damage.
- Please ensure that the luminaire is powered off before putting out of operation.
- This luminaire is to be disposed of properly according to EU regulation.

General information

- Please read these instructions carefully prior to installation to avoid errors that could lead to malfunction.
- Keep these instructions for future reference. This lamp is designed for indoor use.
- Deviations in brightness and white tone of the LEDs are due to manufacturing and are not grounds for complaint.
- The LEDs in this luminaire can only be replaced by the manufacturer.

Care instructions

Please clean this product with a dry cloth, preferably a microfiber cloth for sensitive surfaces. Clean the fixture only after it has cooled off.

Surface protection

All electroplated surfaces must be protected against any kind of stress, especially the copper parts, as they are only provided with an invisible tarnish protection.

Warranty

You have purchased a high quality product that has been manufactured and packaged with the utmost care. However, if you have any reason to complain, please contact your dealer and quote the final inspection number, which you will find on the last page of this manual. We will process your claim as soon as possible. Our warranty only applies to luminaires that have been properly installed – we therefore recommend that they be installed by a qualified technician. In the event of a return, please ensure that the luminaire is packed in protective packaging to prevent damage in transit.

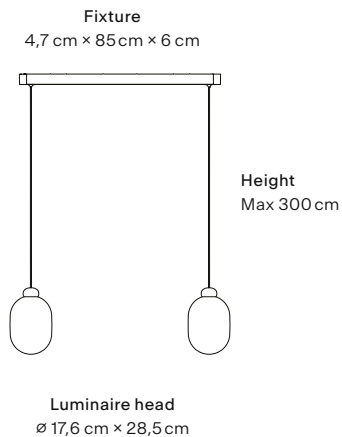
Scope of delivery

Sun Duo

Scope of delivery	Quantity
Lamp head (with pre-mounted cable)	2
Ceiling rail with pre-assembled drivers and end cap	1
Cover ceiling rail	1
Disassembly tool	1
Plug	2
Bajonet ring	2
Cable grommet	2
Strain relief	2

Dimensions

Sun Duo

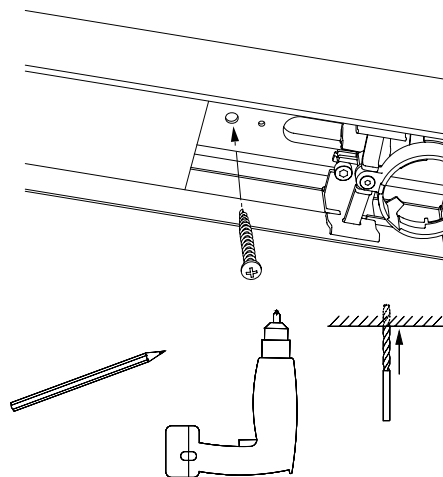


Complaint notice

Please check the luminaire for optical flaws or scratches before use. Once the product has been put into operation, the right to claim for aesthetic defects expires.

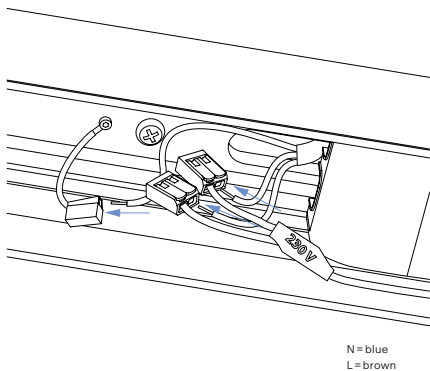
Mounting

Sun Duo



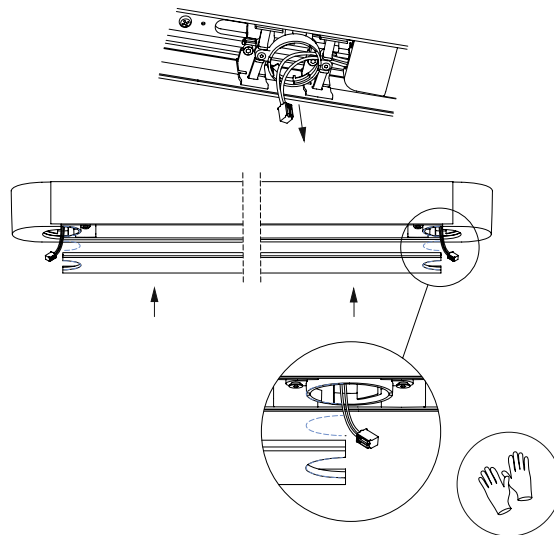
- Switch off the fuse.
- Screw on ceiling unit.
(The selection of the correct fasteners is up to the installer.)

Mounting Sun Duo



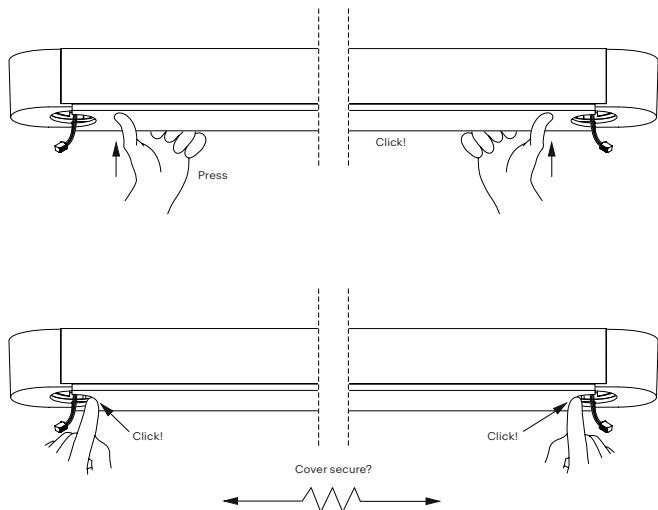
- Connect the power cable to the driver and the protective earth conductor of the ceiling rail.

Mounting Sun Duo

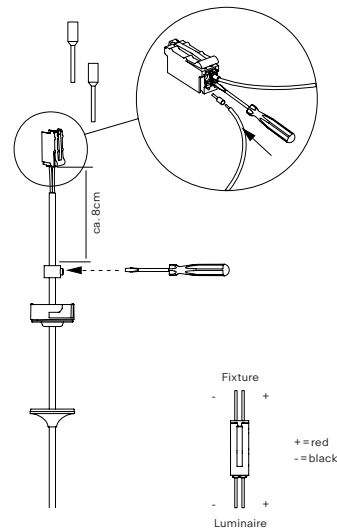


- Before you attach the covers, make sure that the connecting clamps are hanging out of the bayonet holes.

Mounting Sun Duo

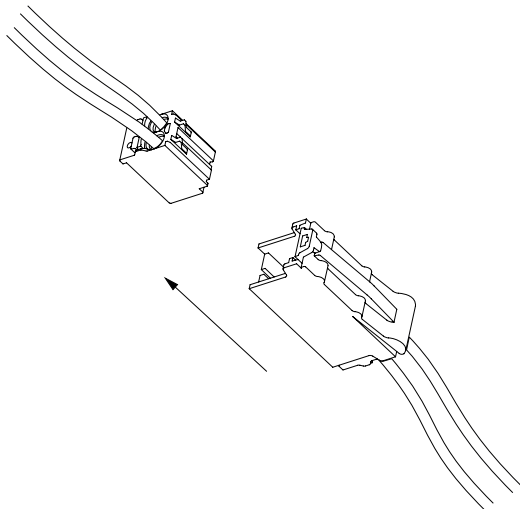


Mounting Sun Duo

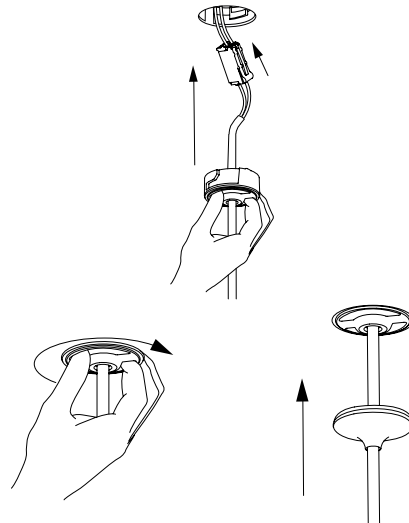


- Strain relief.

Mounting Sun Duo

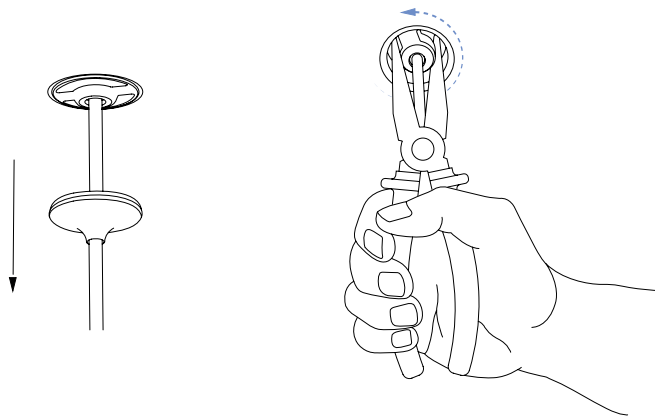


Mounting Sun Duo



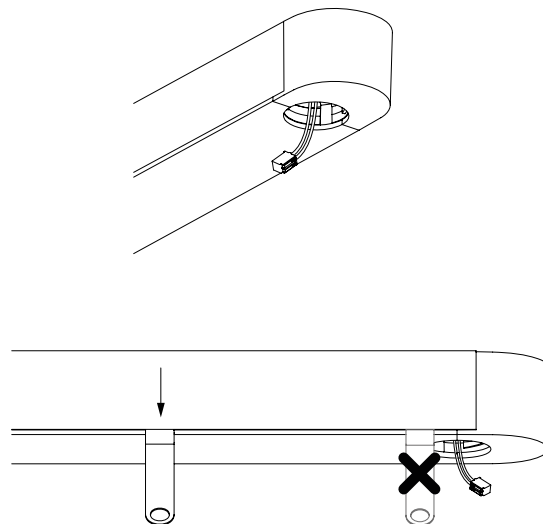
- Turn over a noticeable resistance. Do not press when inserting the lamp. Do not turn in the wrong direction.

Disassembly Sun Duo



- Turn over a noticeable resistance.

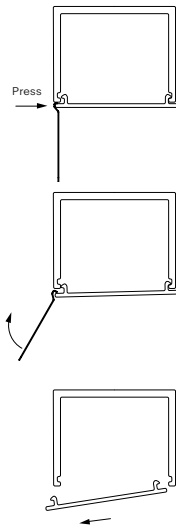
Disassembly Sun Duo



- Place the disassembly tool in the center of the cover.

Disassembly

Sun Duo



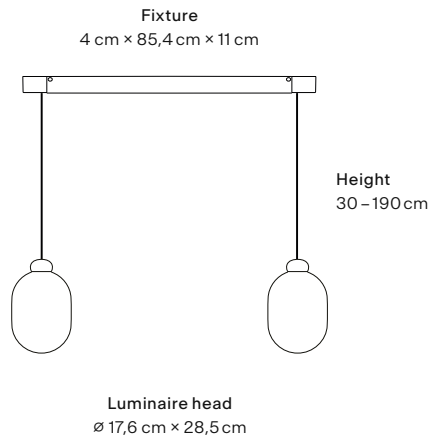
Scope of delivery

Sun Duo height adjustable

Scope of delivery	Anzahl
Luminaire head (with pre-mounted cable and end cap)	2
M4 flat head screw to secure the end caps	2
Ceiling plate with pre-assembled drivers	1
Cover	1
Mounting screws ceiling rail + dowels	2
Allen key	1
Cable tie	1

Dimensions

Sun Duo height adjustable

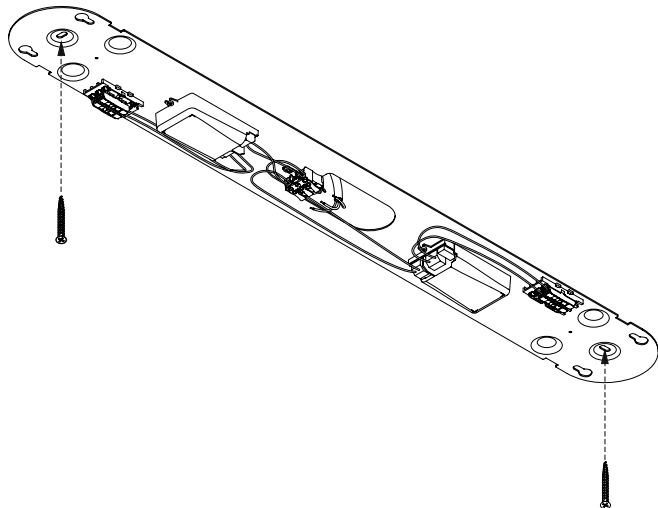


Complaint notice

Please check the luminaire for optical flaws or scratches before use. Once the product has been put into operation, the right to claim for aesthetic defects expires.

Mounting

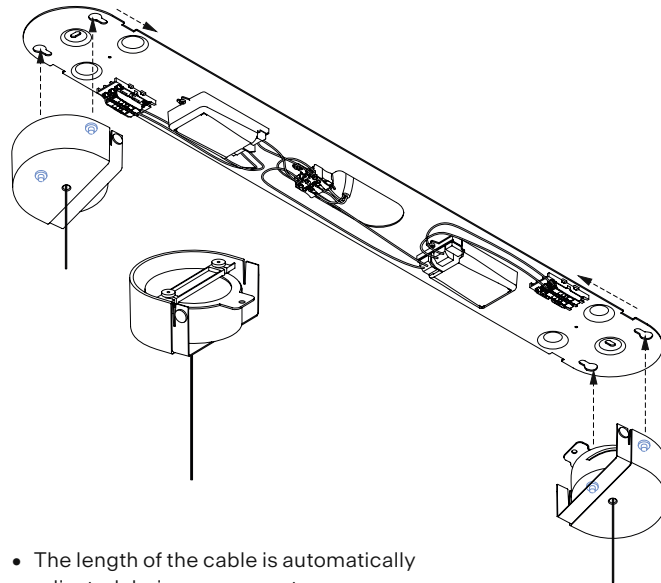
Sun Duo height adjustable



- Switch off the fuse.
- Screw on ceiling unit.
(The selection of the correct fasteners is up to the installer.)

Mounting

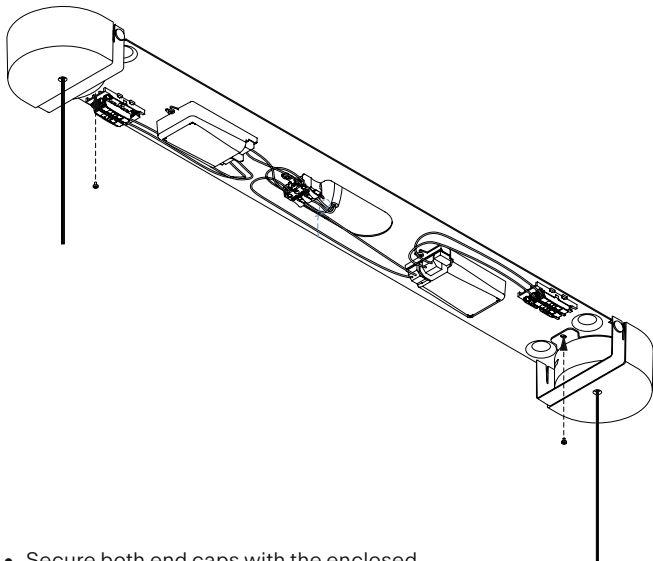
Sun Duo height adjustable



- The length of the cable is automatically adjusted during movement.
- Insert both end caps into the ceiling plate and push to the center. Now the luminaire is hanging and still needs to be secured.

Mounting

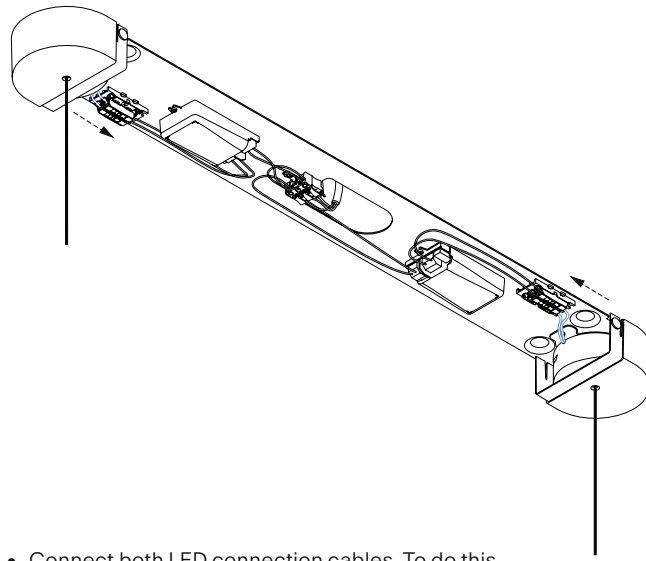
Sun Duo height adjustable



- Secure both end caps with the enclosed screws and Allen key. It is sufficient to tighten the screws slightly. They only prevent them from slipping out.
- Wrap all your connection cables with a cable tie to prevent a single cable from accidentally slipping out of the clamp.

Mounting

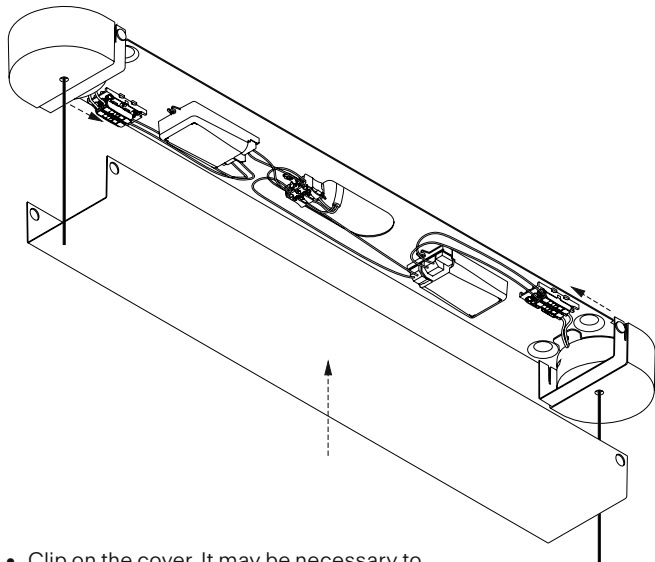
Sun Duo height adjustable



- Connect both LED connection cables. To do this, open the orange lever of the terminal, insert the cable and close it. Observe the color coding.

Mounting

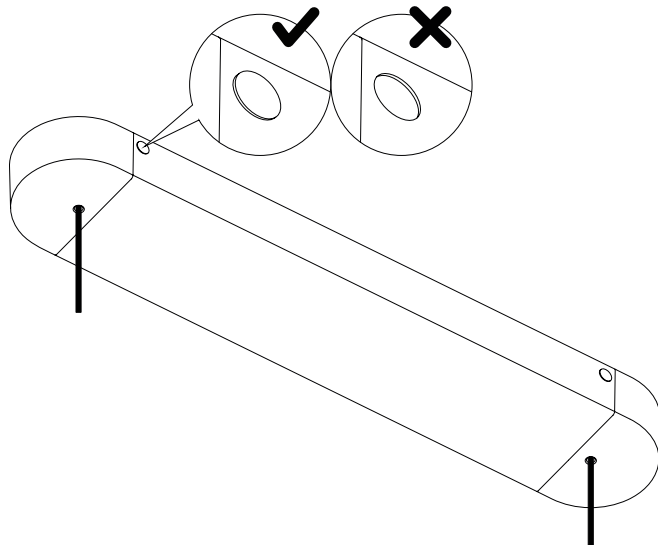
Sun Duo height adjustable



- Clip on the cover. It may be necessary to move the end caps slightly so that the latching points engage correctly.


Mounting

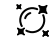
Sun Duo height adjustable




- Please make sure that the latching points are properly engaged.

Features

 Sunset Dimming

 Mouth-blown glass (matte)

 GRAU App (optional)¹

 Assembled in Germany

¹You have purchased a luminaire with optional GRAU App control. Please configure your luminaire in the network after the fuse has been switched on again.

Downloads GRAU App




App Store



Google Play




Anleitung

 **ENERGY**

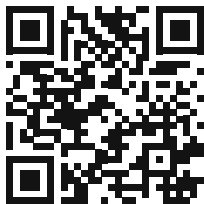
Tobias Grau GmbH
BR 03 1504 / Choice Luminaire

A
B
C
D
E
F
G

9
kWh/1000h

 2019/2015

G



Für weitere Informationen scannen
Scan for more information