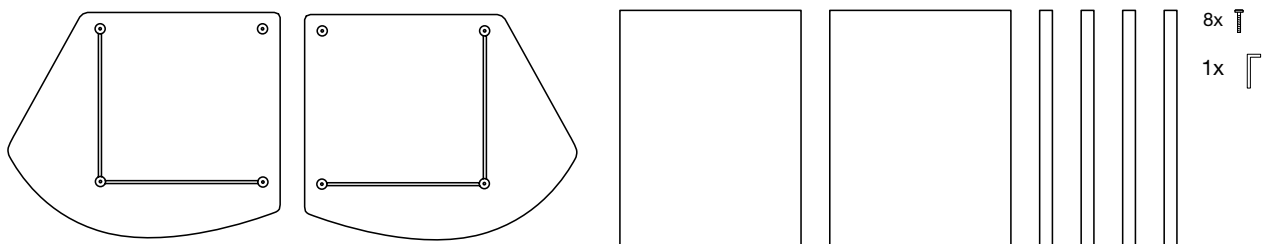


aufbauanleitung  
instructions  
notice de montage



multi

design: eigenwert (schweiz)

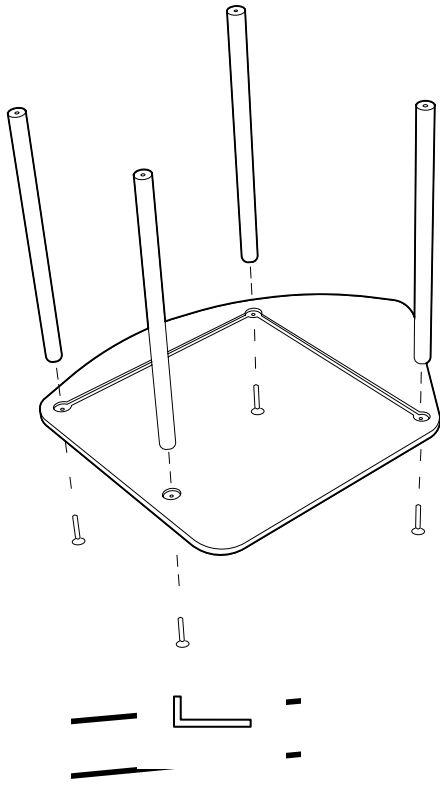


bestehend aus:

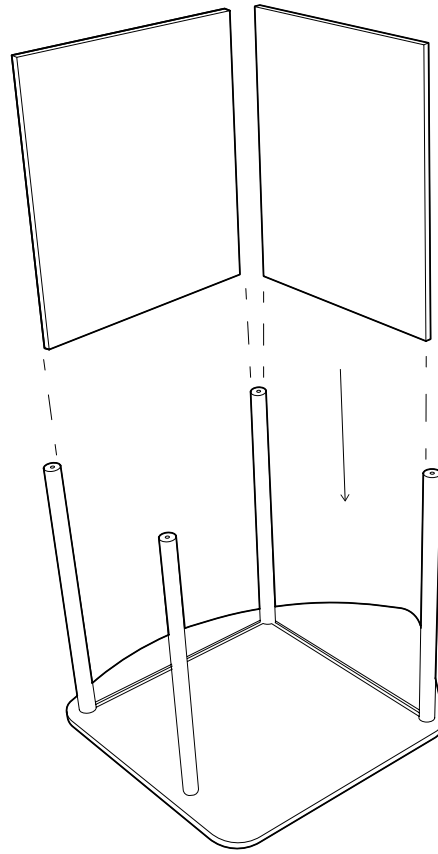
1 x Bodenplatten  
2 x Zwischenplatten  
4 x Stäbe

8 x Imbusschrauben  
1 x Imbusschlüssel

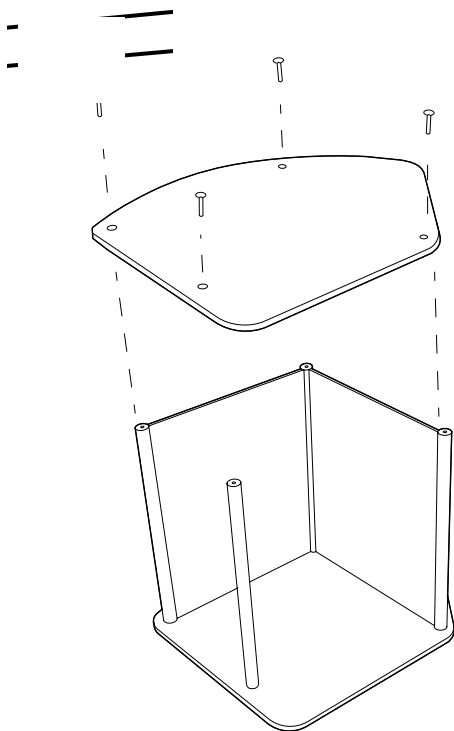
1.



2.



3.



4.

