

Diana B

Konstantin Grcic, 2002

ClassiCon

Classic Contemporary Design



Beistelltisch? Notebookständer? Handbibliothek? Konstantin Grcic's Serie von Stahlblechtischen ist offen für viele Interpretationen und Nutzungen – vor allem aber für die Phantasie. Genauso wie aus Buchstaben Worte entstehen, gruppieren sich die Diana-Tische zu immer neuen visuellen Zusammenhängen mit anderen Möbeln und Objekten. Mit dem Diana-Alphabet von A bis F lässt sich ein Wohnzimmer in ein Café verwandeln oder in ein Wort aus einer ganz neuen, ganz persönlichen Sprache.

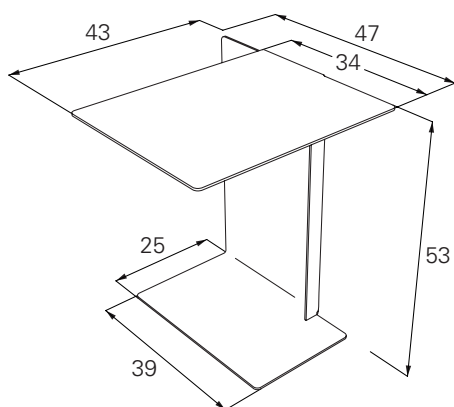
Table d'appoint ? Support d'ordinateur portable? Bibliothèque de travail ? La série de tables en tôle d'acier signée Konstantin Grcic prête à de nombreuses interprétations et utilisations – surtout, pour l'imagination. De même qu'il est possible de créer des mots à partir de lettres, les tables Diana se rassemblent toujours pour former des contextes visuels avec d'autres meubles et objets. L'alphabet Diana de A à F permet de transformer une salle à manger en un café ou en une expression dans un langage très nouveau et tout personnel.

Side table? Notebook stand? Reference library? Konstantin Grcic's new series of sheet metal tables is open to a wide range of interpretations and uses and, most importantly, to the imagination. Just as words are built from letters, the Diana tables combine with other furniture and objects in ever-varying visual contexts. With the Diana alphabet from A to F, a living room can be transformed into a café – or into a word in an entirely new, entirely personal language.

¿Mesa auxiliar? ¿Soporte para el portátil? ¿Biblioteca de mano? La serie de mesas de chapa de acero de Konstantin Grcic está abierta a miles de interpretaciones y usos, está abierta a la fantasía. Del mismo modo que las letras forman palabras, las mesas Diana se acomodan perfectamente a otros muebles y objetos, creando un nuevo contexto visual. Con el alfabeto Diana de la A a la F, un salón se convierte en un café o en una nueva palabra de lenguaje nuevo y personal.

Diana B

Konstantin Grcic, 2002



Stahl, pulverbeschichtet in Feinstruktur.
Unterseite mit Polyethylen beschichtet.
Details und Farbauswahl siehe Preisliste.

Sheet steel. Powder-coated, fine texture.
Bottom covered with polyethylene. Details
and colours see price list.

Acier laqué par poudrage, texture fine.
Partie inférieure protégée d'une couche de
polyéthylène. Détails et choix des couleurs,
voir la liste de prix.

Acero, microestructura de laca pulverizada.
Parte inferior recubierta de polietileno. Para
más detalles y colores, ver lista de precios.



Bronzebraun bronze brown



Schokoladenbraun chocolate brown



Graublau grey blue

Konstantin Grcic



DIANA C 2002



DIANA D 2002



DIANA F 2002



MARS 2003