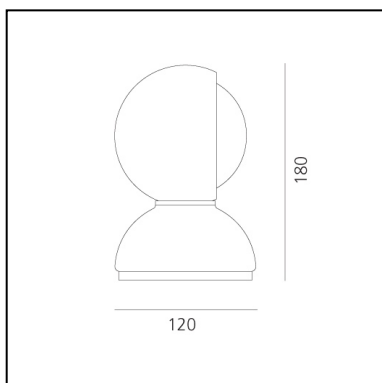


Eclisse rot

Vico Magistretti



IP20   EAC  



LUMINAIRE *

- Watt: **5W**
- Spannung (V): **220V-240V**

* Lichtstrom (lm) **170lm** nach installierter Quelle variieren.
Photometrische Untersuchungen werden relativ bereitgestellt und die Beleuchtungsberechnungen können je nach tatsächlich verwendeter Quelle aktualisiert werden.

BESCHREIBUNG

Eclisse ist ein Gleichgewicht aus Form und Funktion und Design und Nutzen. Sie besteht aus einer Aneinanderreihung von drei halbkugelförmigen Schalen, von denen zwei die äußere Hülle bilden und eine im Inneren rotiert und die Lichtquelle "verdeckt". Eclisse kann auch an der Wand installiert werden.

Die exklusiven neuen Farben von Eclisse werden durch ein innovatives und nachhaltiges Vakuum-Metall Beschichtungsverfahren namens PVD hergestellt. Diese PVD-Behandlung (Physical Vapour Deposition) ist eine „saubere“ Technologie, sowohl in Bezug auf die Art des verwendeten Metalls als auch, weil keinerlei Emissionen in die Atmosphäre abgegeben werden. Für die anschließende transparente Schutzbeschichtung wird ein fester Lack verwendet, der den Einsatz von Lösungsmitteln von 75 % auf weniger als 5 % reduziert. Das so erzielte Oberflächenfinish ist besonders langlebig.

Materialien

Sockel und Drehring aus Technopolymer, Leuchtenkörper aus Stahl, Ring aus Aluminium.

FUNKTIONEN

- Produktcode: **0028030A**
- Farbe: **Rot**
- Installation: **WandleuchteTischleuchte**
- Material: **steel, technopolymer**
- Serie: **Design Collection, Modern Classic**
- Anwendungsbereich: **Innenbeleuchtung**
- Einsatzbereich: **Residential**
- Lichtverteilung: **Diffuse Und Direkte**
- design: **Vico Magistretti**

DIMENSION

- Höhe: **180 mm**
- Breite: **120 mm**
- Durchmesser Fuß: **120 mm**
- Widerstand: **N/D**
- Glühdrahttest: **850°**

LICHTQUELLEN NICHT ENTHALTEN

- Kategorie: **LED RETROFIT**
- Anzahl: **1**
- Watt: **5W**
- Sockel: **E14**