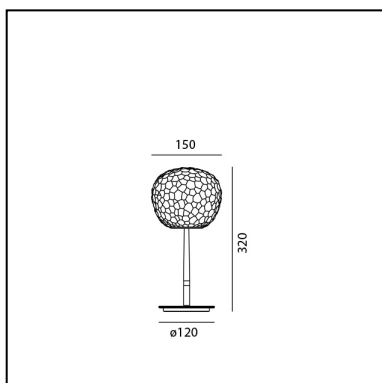


# Meteorite 15 Table Stem (E14)

Pio & Tito Toso



IP20   



## LUMINAIRE

- Watt: **5W**
- Spannung (V): **220V - 240V**
- Lichtstrom (lm): **252lm**
- Efficiency: **54%**
- Efficacy: **50.36lm/W**
- CRI: **80**

## BESCHREIBUNG

Die Leuchtenfamilie besteht aus Tischleuchten mit oder ohne Stab, Boden-, Wand- / Decken-, und Pendelleuchten. Materialien: Schirm aus mundgeblasenem Glas; Leuchtenkörper aus Technopolymer und Stahl. Die Tischleuchte Meteorite 15 besitzt einen verchromten Aluminiumstab während der Stab der Meteorite 35 aus Stahl gefertigt ist. Spezifikation: Der Schirm besteht aus doppelschichtigem Kunstglas, hergestellt in einem speziell entwickelten handwerklichen Fertigungsprozess aus Mundbläserei und Schleiftechnik.

**ARTIKELNUMMER: 1709110A**

## FUNKTIONEN

- Artikelnummer: **1709110A**
- Farbe: **Weiß**
- Installation: **Tischleuchte**
- Material: **blown glass, technopolymer, aluminum, steel**
- Serie: **Design Collection**
- design: **Pio & Tito Toso**

## DIMENSION

- Höhe: **cm 32**
- Breite: **cm 15**
- Durchmesser Fuß: **cm 12**
- Glühdrahttest: **N/D°**

## LICHTQUELLEN NICHT ENTHALTEN

- Kategorie: **LED RETROFIT**
- Anzahl: **1**
- Sockel: **E14**