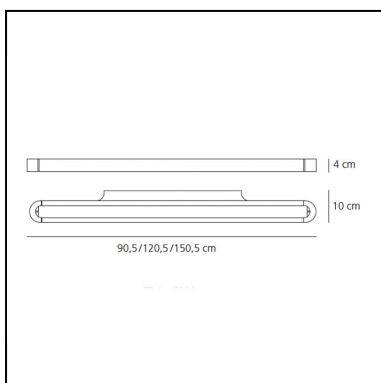


# Talo Wall 120 - Undimmable - White

Neil Poulton



IP20    



## LUMINAIRE

- Watt: **51W**
- Spannung (V): **220-240V**
- Lichtstrom (lm): **6020lm**
- CCT: **3000K**
- Efficiency: **80%**
- Efficacy: **118.05lm/W**
- CRI: **80**

## BESCHREIBUNG

Ihre elementare und funktionale Geometrie eignet sich für die Aufnahme verschiedener Lichtquellen und LED-Stärken. Das Design lässt sich anpassen, um die Lichtemission zu vergrößern und bietet so eine Lösung für verschiedenste Anforderungen.

## FUNKTIONEN

- Produktcode: **1917010A**
- Farbe: **White**
- Installation: **Wandleuchte**
- Material: **Aluminium, methacrylate, polycarbonate**
- Serie: **Design Collection**
- Anwendungsbereich: **Innenbeleuchtung**
- Einsatzbereich: **Hospitality**
- Lichtverteilung: **direkt/indirekt**
- design: **Neil Poulton**

## DIMENSION

- Länge: **1200 mm**
- Breite: **100 mm**
- Höhe: **40 mm**
- Glühdrahttest: **650°**

## INKLUSIVE LICHTQUELLEN

- Kategorie: **Led**
- Anzahl: **7**
- Watt: **6.72W**
- Lichtstrom (lm): **1014lm**
- Farbtemperatur(K): **3000K**
- CRI: **80**
- Color Tolerance: **MacAdam 3SDCM**
- Efficacy: **151lm/W**
- Service Life: **50000-L70**