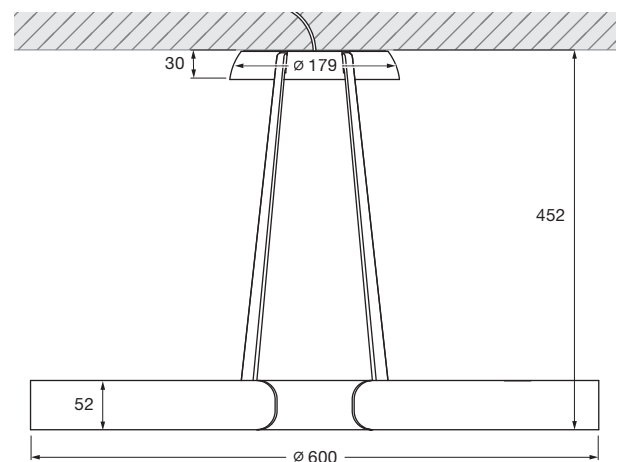


Mito aura alta 60 Datenblatt

Ringförmige LED Deckenleuchte für hohe Räume mit beidseitigem Lichtaustritt und einem Durchmesser von 60 cm. Es stehen zwei Lichtwirkungen zur Wahl. narrow bietet diffuses Licht nach oben und gebündeltes Licht nach unten für eine perfekte Ausleuchtung in jeder Anwendung. wide bietet diffuses Licht nach oben zur indirekten Ausleuchtung der Decke und breit abstrahlendes Licht nach unten.

Version mit integriertem Vorschaltgerät für Aufputzmontage, Anschluss an 230 V AC Netzspannung. Steuerbar über Occhio air oder DALI, alternativ steuerbar via Phasenabschrittdimmer*. Die Farbtemperatur ist stufenlos steuerbar via Occhio air oder DALI von 2700–4000 K (optional 2200–3500 K) oder voreinstellbar (2700 / 3000 / 3500 / 4000 K).



inkl. Vorschaltgerät (revisionierbar)

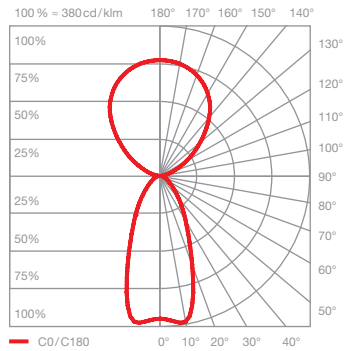
Maße in mm

technische Daten Mito aura alta 60

Eigenschaften	Material	Aluminium, Stahl, lackiert, PVD-beschichtet, Kunststoff, optisches Silikon, Fiberglas
	Gewicht	4,5 kg
Oberfläche	head	bronze, gold matt, rose gold, silber matt, weiß matt, schwarz matt, phantom, black phantom
	Baldachin/Gabel	weiß matt, schwarz matt
Occhio »color tune« LED	mittlere Lebensdauer	> 50,000 Std.
	Energieeffizienzklasse (Lichtausbeute)	G (62 lm / W)
	Leistung	LED 60 W (inkl. Occhio Vorschaltgerät 66 W, standby < 0,5 W)
	Farbwiedergabeindex	high color; CRI Ra 95
	Farbtemperatur (Farbkonsistenz)	2700–4000 K (3-step) 2200–3500 K (2-step 2200 K, 3-step 3500 K)
Elektrik	Dimmung	Occhio air (optional), DALI oder via Phasenabschrittdimmer*
	Anschluss	230 V AC
	Powerfaktor Netzteil (cos φ1)	0,9
	Flimmer / Stroboskop-Effekt	1 (PstLM) / 0,9 (SVM)
	zulässige Betriebsbedingung	max. 30°C nur im Innenbereich betreiben

* Liste kompatibler Dimmer: www.occhio.com/dim, Phasenabschrittdimmer, Occhio air und DALI nicht kombinierbar

Mito aura alta 60 Lichtwirkungen



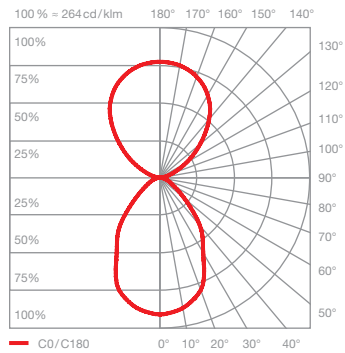
ceiling (narrow)

gebündeltes Licht nach unten, Lichtkegel ca. 50°,
diffus nach oben

inserts: narrow / diffuse

Lichtstrom : high color 60 W 3210 lm

UGR (4H8H) < 19



ceiling (wide)

breit abstrahlendes Licht nach unten, Lichtkegel
ca. 80°, diffus nach oben

inserts: wide / diffuse

Lichtstrom : high color 60 W 3460 lm

UGR (4H8H) < 19

Steuerungsmöglichkeiten

Steuerung

Mito set box



sospeso / aura /
sfera / sfera su / volo



soffitto / alto flat /
aura alta



alto & alto side

sospeso / aura / sfera / volo:

COLOR (Sensor off)
Farbtemperatur einstellbar (4 Stufen)
Phasenabschrittdimmung möglich

PRESET (sospeso / aura / volo)
Farbtemperatur einstellbar (4 Stufen)
up / down Lichtintensität einstellbar (5 Stufen)

PRESET (sfera)
Farbtemperatur einstellbar (4 Stufen)
Lichtintensität einstellbar (5 Stufen)

SENSOR

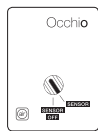
»touchless control« (Gestensteuerung)
schalten, dimmen, up/down fading*
»color tune« (Farbtemperatur stufenlos einstellbar)
keine externe Dimmung möglich

soffitto / alto / alto side / aura alta:

COLOR
Farbtemperatur einstellbar (4 Stufen)
Phasenabschrittdimmung möglich

*nicht bei sfera

Mito »air« box



sospeso / aura /
sfera / volo



alto & alto side



Occhio air (Bluetooth- Steuerung über Occhio air App) oder »air « controller (optional)
Steuerung einzelner Leuchten, Gruppen und Szenen

sospeso / aura / sfera / volo:

SENSOR
»air« + »touchless control« (Bluetooth- und
Gestensteuerung)
Steuerung via »touchless control« und Occhio air
App oder »air« controller

SENSOR OFF

»air«
Steuerung via Occhio air App oder »air« controller
schalten, dimmen, up/down fading
»color tune« (Farbtemperatur stufenlos einstellbar)



terra / raggio / largo /
soffitto / alto flat / aura alta

terra / largo / raggio:

»air«, »touchless control« (largo / raggio / terra)
und »body sensor« (raggio / terra) (Bluetooth-
und Gestensteuerung) Steuerung via »touchless
control«, »body sensor« und Occhio air App oder
»air« controller

»ambient light control« (terra)
Anpassung an das Umgebungslicht

»presence sensor« (terra)
Anwesenheitserkennung und automatische
Abschaltung über Bewegungssensor

Steuerung und Sensoren über »air« app
deaktivier- und einstellbar

alto / alto side / aura alta:

»air« (Bluetooth-Steuerung)
Steuerung via Occhio air App oder »air« controller
schalten, dimmen, »color tune« (Farbtemperatur
stufenlos einstellbar), up / down fading (aura alta)

Mit Mito »air« box ist keine externe Dimmung möglich

Mito DALI box (Steuerung über DALI)



sospeso / volo /
soffitto / alto flat



aura / aura alta



alto & alto side up



alto & alto side track

sospeso / aura / aura alta / volo:

- Lichtfarbe einstellbar*
- stufenlos dimmbar
- up + downlight getrennt steuerbar (zwei DALI
Adressen benötigt)
- kein »touchless control«, kein fading

soffitto / alto / alto side:

- Lichtfarbe einstellbar*
- stufenlos dimmbar

* Zur Steuerung der Lichtfarbe ist eine DALI Steuerung DALI device type 8 (DT8) nötig. Weitere Hinweise unter www.occhio.com/dali

Mito aura alta 60 DALI Anschlussschemata

Jedem DALI-Strang können max. 32 Mito aura alta zugeordnet werden.

Die Mito aura alta benötigt zwei DALI-Adressen je Leuchte, dadurch sind Ober- und Unterseite über eine eigene DALI-Adresse steuerbar. Die max. Leistung wird erreicht wenn beide DALI-Leuchten (Ober- und Unterseite) auf max. Helligkeit eingestellt sind (60 W = 30 W up und 30 W down).

Die Mito aura alta können in bis zu 16 Gruppen organisiert und mit zusätzlich 16 Szenen (vordefinierte Einstellungen) versehen werden.

Über eine DALI-Kurzadresse können sie einzeln angesteuert und eingestellt werden, zusätzlich ermöglicht es der bidirektionale Datenaustausch den Zustand / Status von einzelnen Leuchten abzufragen.

Detaillierte Hinweise sind unter www.occhio.com/dali zu finden.

